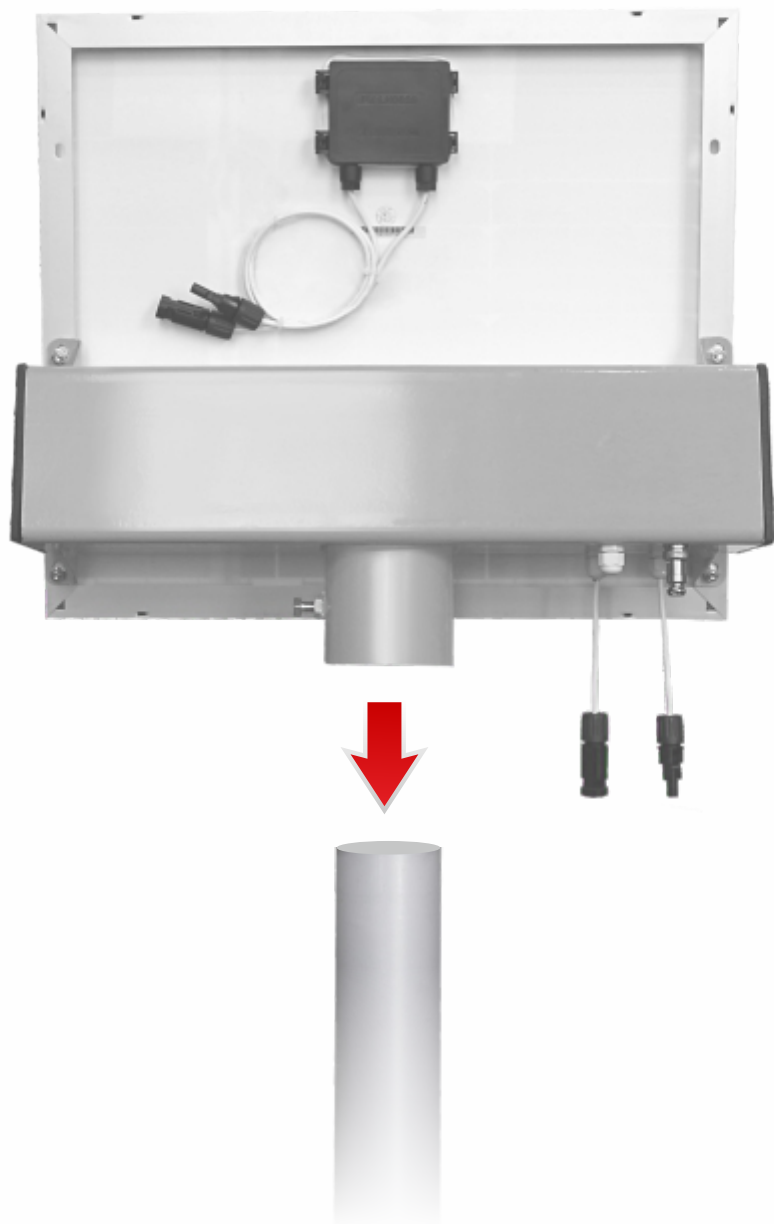




ИНСТРУКЦИЯ
по монтажу малой солнечной электростанции GM



Распаковать солнечную электростанцию «GM-30/9», «GM-30/24».



Зафиксировать солнечную электростанцию на столбе одним зажимным болтом.



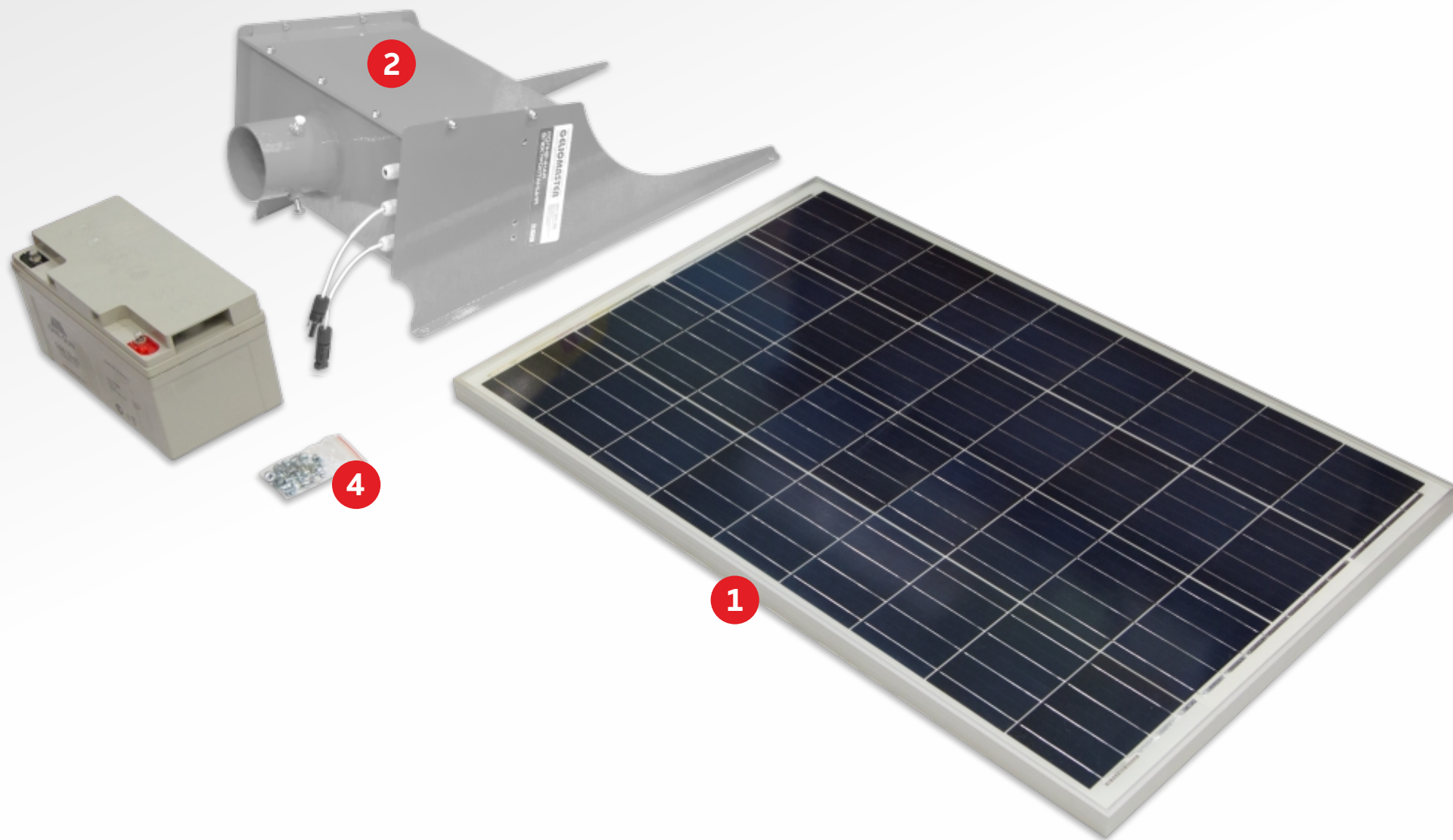
Для активации работы солнечной электростанции подключить кабельные вводы солнечной панели к разъемам соединительного кабеля ящика АКБ.

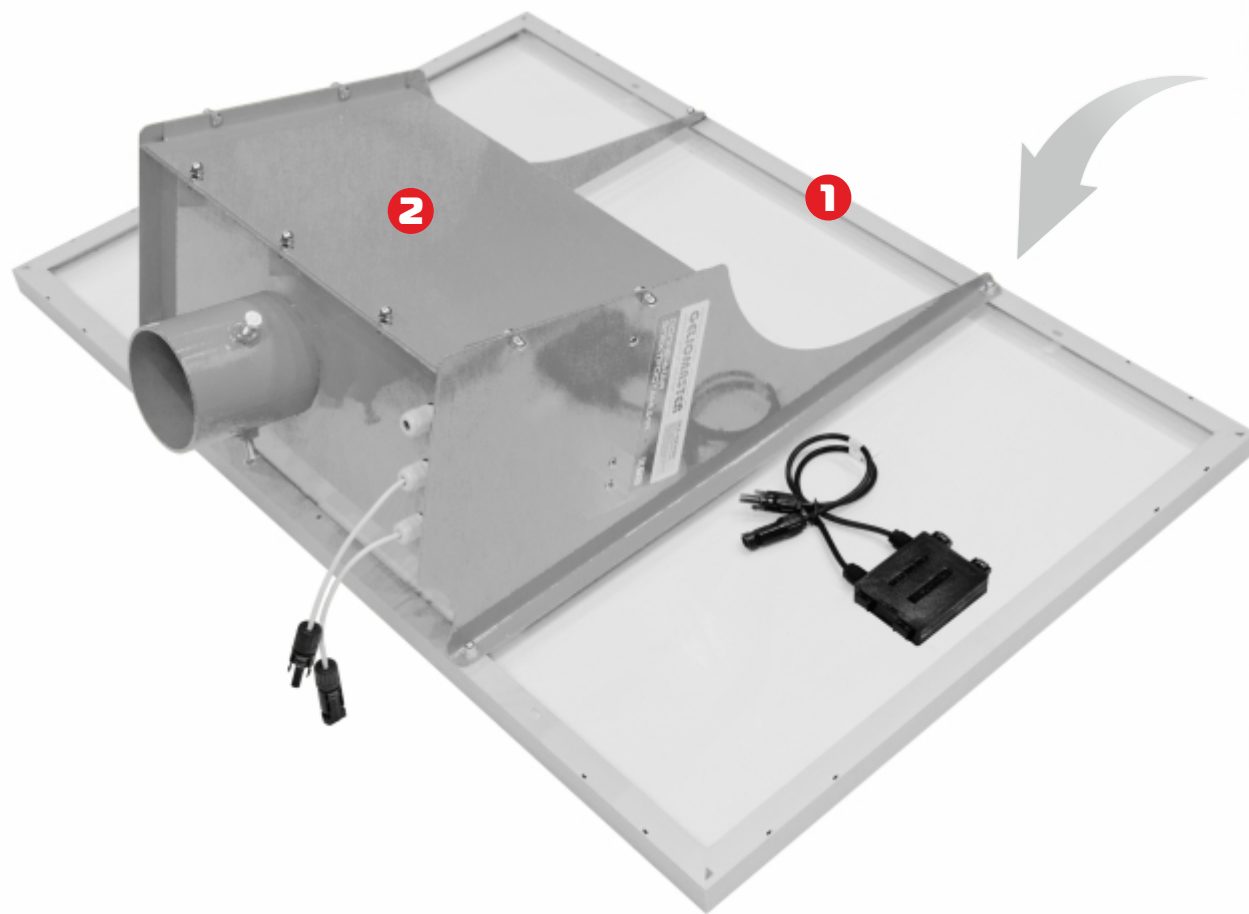


Солнечная электростанция GM готова к работе.

КОМПЛЕКТ ПОСТАВКИ:

- 1 Солнечная панель - 1 шт.
- 2 Ящик для аккумуляторной батареи - 1 шт.
- 3 Аккумуляторная батарея - 1 шт.
- 4 Комплект крепежа (болт, шайба, гайка)





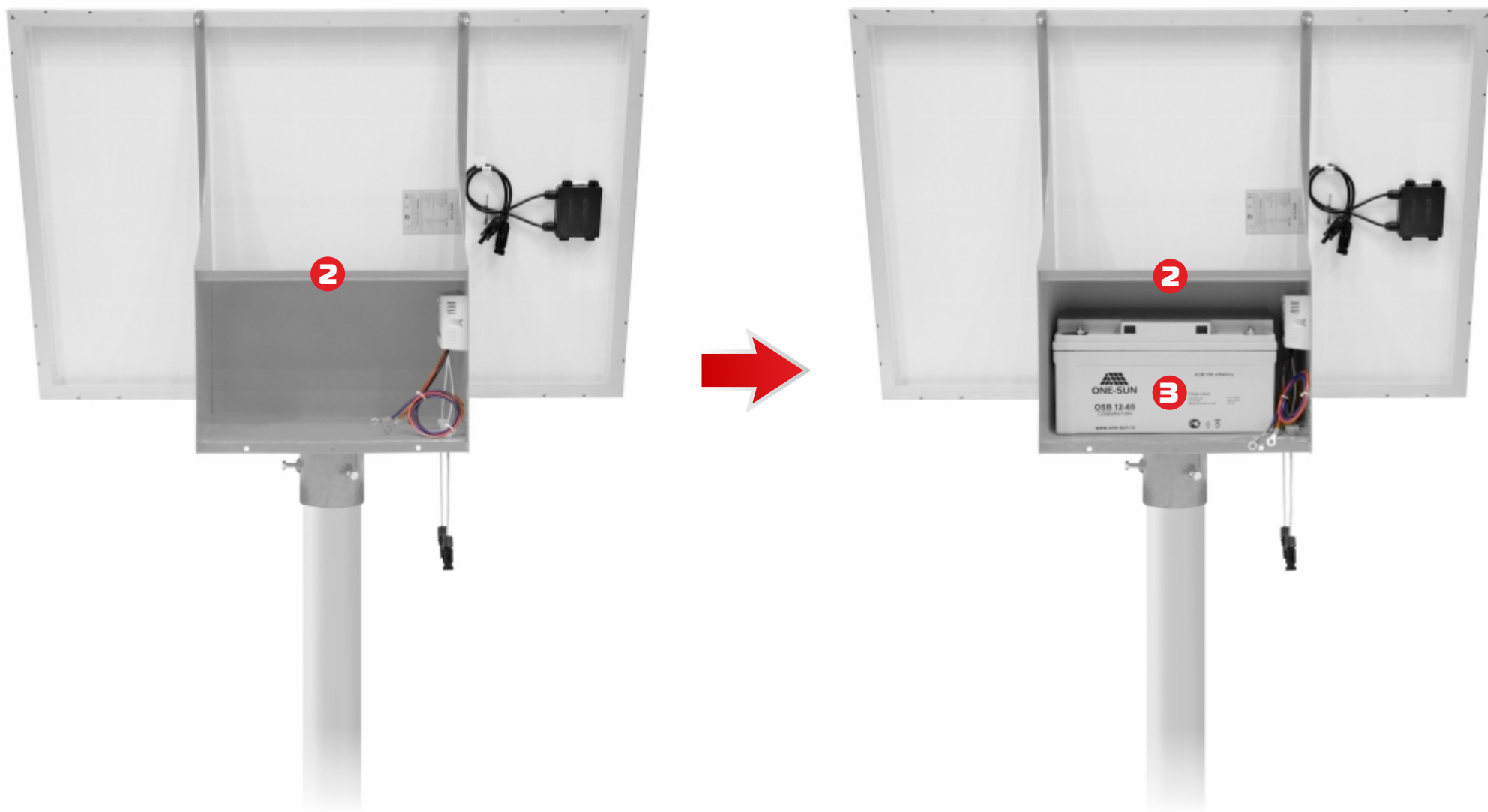
Солнечную панель (1) закрепить на ящике для аккумуляторной батареи (2) с помощью болтов, шайб и гаек (4).



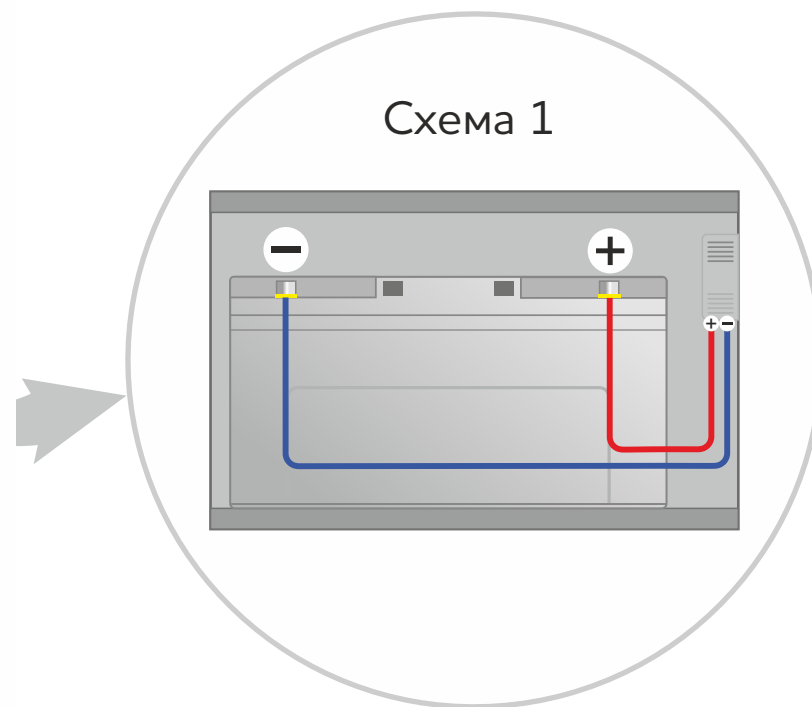
Зафиксировать солнечную электростанцию на столбе тремя зажимными болтами.



Открыть крышку ящика для аккумуляторной батареи (2).



Аккумуляторную батарею (3) установить в ящик для АКБ (2), как показано на фото.



Подсоединить к клеммам аккумулятора кабель, идущий от клемм контроллера, как показано на схеме 1.



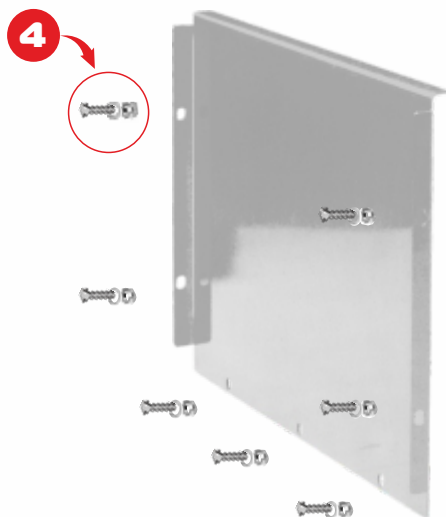
При правильном подключении аккумуляторной батареи, на контроллере загорается зеленый индикатор «LOAD».



Для активации работы солнечной электростанции подключить кабельные вводы солнечной панели (1) к разъемам соединительного кабеля ящика АКБ (2).



При правильном подключении соединительных кабелей солнечной электростанции с ящиком АКБ, на контроллере загорается зеленый индикатор «PV».



Закреть ящик АКБ (2) крышкой. Зафиксировать крышку с помощью болтов, шайб и гаек (4).



Солнечная электростанция GM готова к работе.